

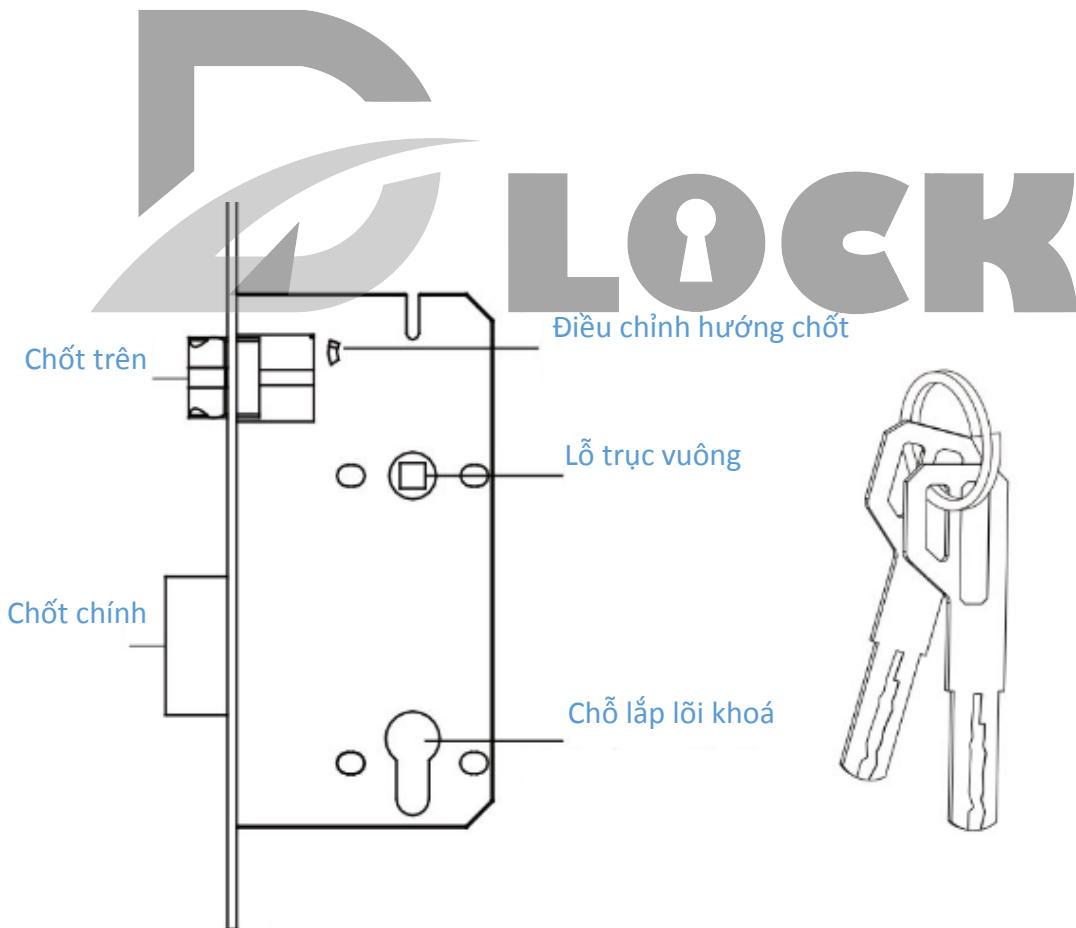
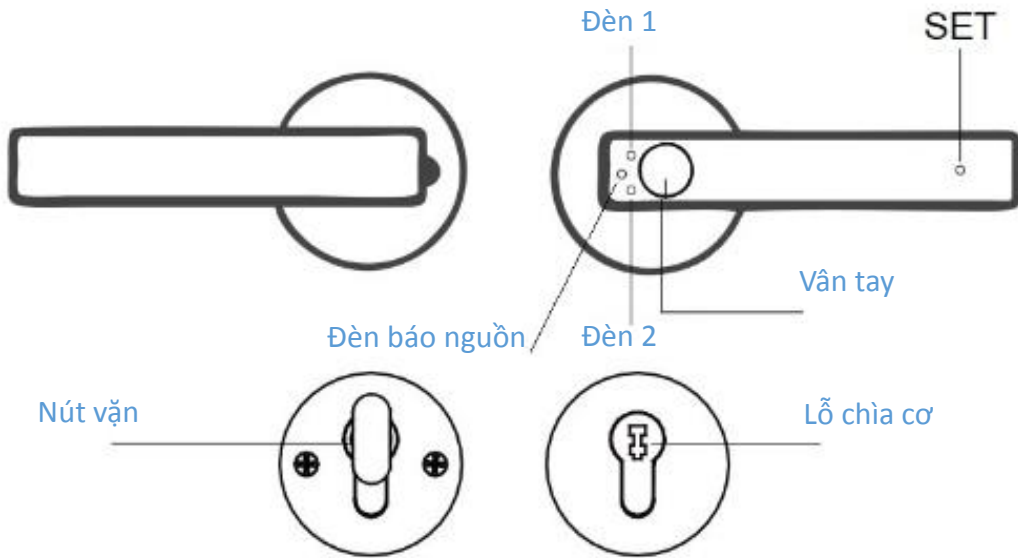


HƯỚNG DẪN CÀI ĐẶT VÀ VẬN HÀNH KHÓA THÔNG MINH DILLOCK DLF3

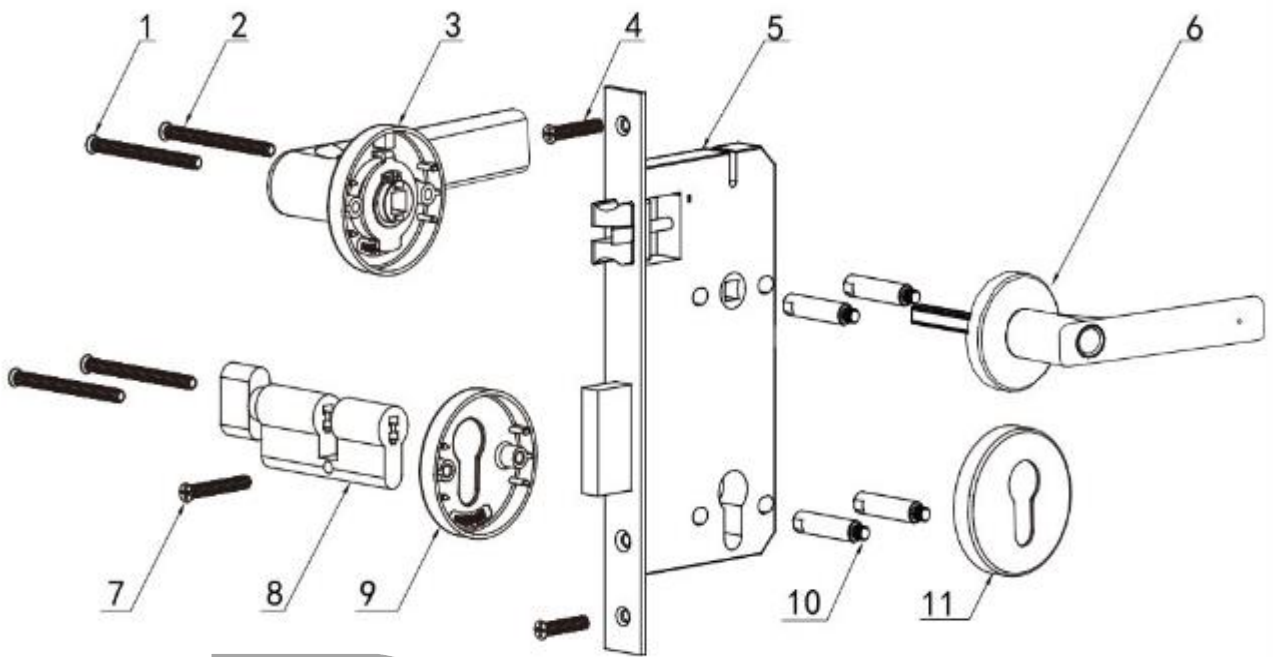
**Nghiên cứu và bảo quản tốt tư liệu này
Đảm bảo nó luôn sẵn sàng cho người sử dụng**

Mặt trong

Mặt ngoài



THÂN KHOÁ



1 – Vít bắt mặt

2 – Vít lục giác chìm)

3 – Bảng điều khiển mặt sau

4 – Vít thân khoá

5 – Thân khoá

6 – Bảng điều khiển mặt trước

7 – Vít cho lõi khoá

8 – Lõi khoá

9 – Nắp bịt lõi khoá mặt sau

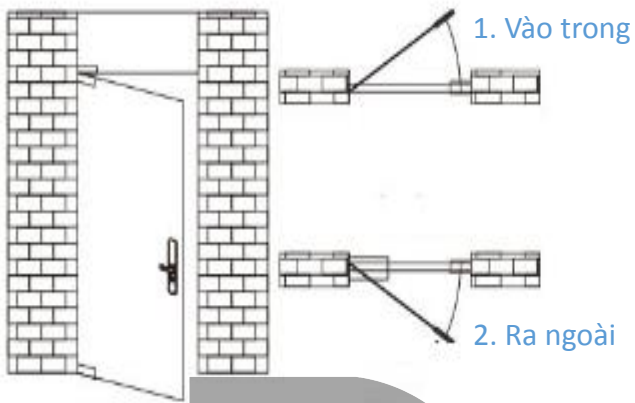
10 – Ống vận

11 – Nắp bịt lõi khoá mặt trước

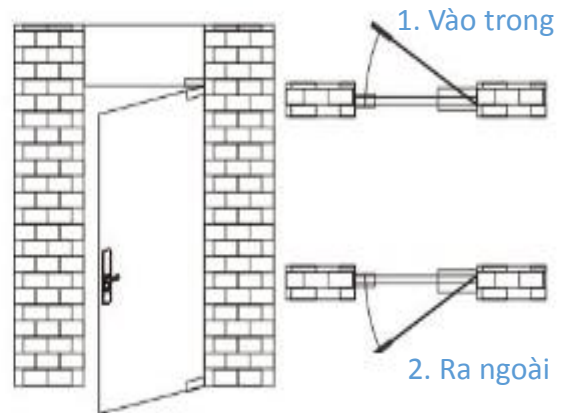
Các lưu ý quan trọng

1 – Xác định hướng mở cửa

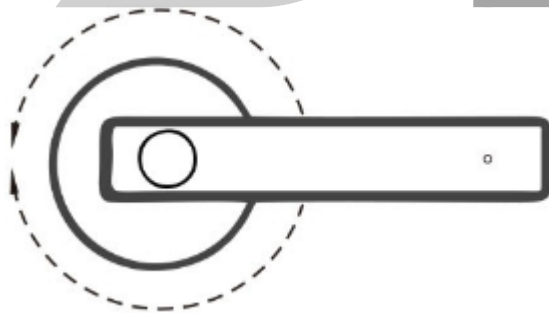
Mở trái



Mở Phải



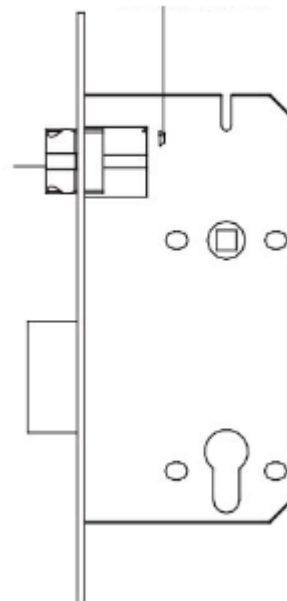
2- Đảo hướng tay cầm



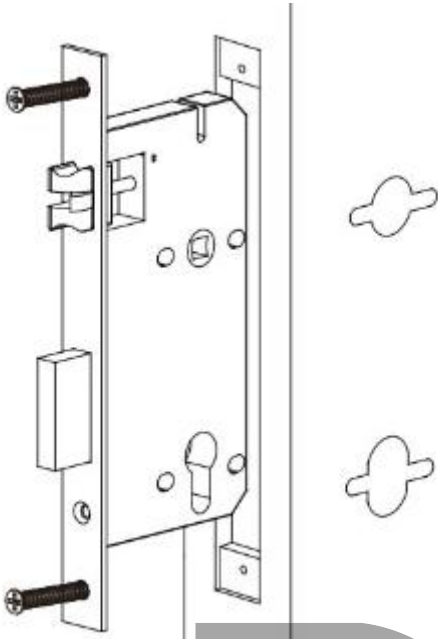
Xoay bảng điều
 khiển 180°

3- Đảo hướng chốt trên

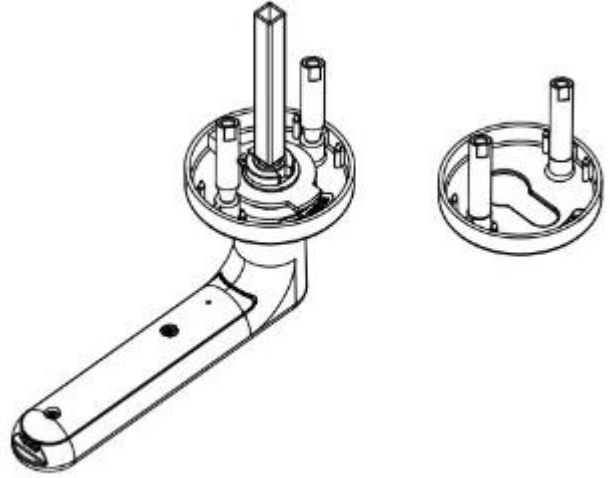
Nút điều chỉnh



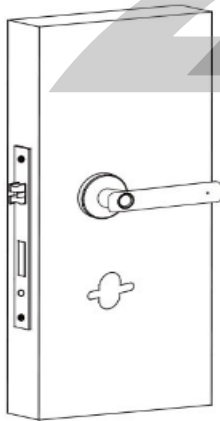
1. Lắp thân khoá vào lỗ mộng



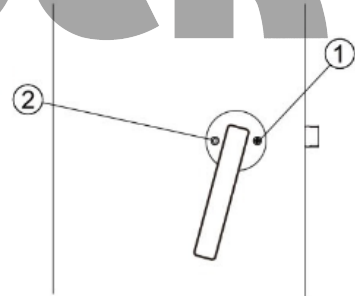
2. Xiết chặt 4 ống vặn



3. Căn chỉnh trục vuông, ống vặn khớp với lỗ khoan. Lắp bảng điều khiển mặt trước vào



4. Căn chỉnh bảng điều khiển phía sau vào lỗ cho khớp và vặn chặt 2 vít

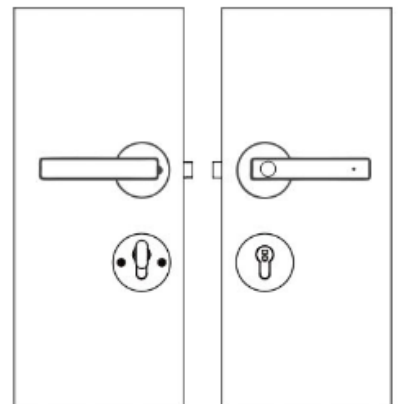


3. Lắp lõi khoá từ bảng điều khiển phía sau qua thân khoá, vặn chặt vít

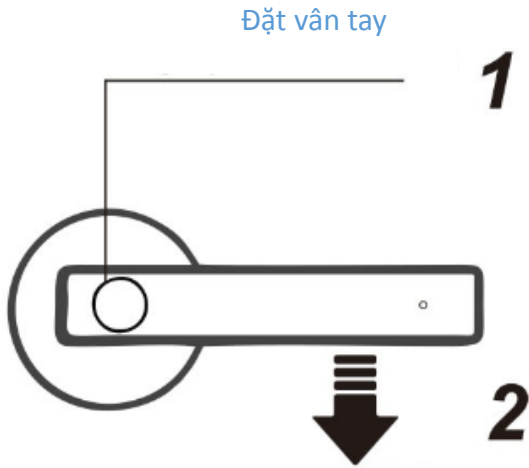
Lắp ống vặn của mặt điều khiển phía trước xuyên qua lỗ khớp với mặt sau và vặn chặt vít



4. Kiểm tra tay cầm và chốt để đảm bảo hoạt động trơn tru



1. Mở khoá từ bên ngoài

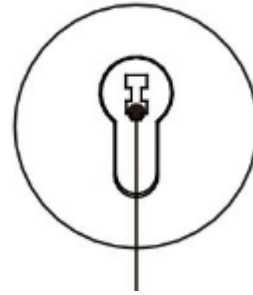


Kéo xuống

1.1- Đặt vân tay vào chỗ, đèn xanh báo 2 lần và âm báo hiệu phát ra 2 lần

1.2- Gạt tay cầm xuống và mở cửa

2. Mở bằng chìa



Đặt chìa vào lỗ khoá và xoay 2.5 vòng



LOCK

1. Cài đặt quản trị

Ấn vào nút SET (âm thanh “di di” và đèn 1 và 2 nhấp nháy)

Nhập vân tay 3 lần. Khi âm thanh “di” kéo dài là cài đặt thành công

2. Cài đặt thành viên

Ấn vào nút SET , phát ra âm thanh “di di”

Nhập vân tay người quản trị (âm thanh “di di” và đèn 1 và 2 nhấp nháy)

Nhập vân tay 3 lần. Khi âm thanh “di” kéo dài là cài đặt thành công

Muốn cài đặt thêm thành viên, nhập lại vân tay như bước 3

3. Xoá người dùng/ Khôi phục trạng thái xuất xưởng

Ấn nút SET trong 5 giây, âm thanh “di” phát ra 5 lần. Sau 0.5 giây, âm thanh “di” xuất hiện 3 lần và đèn 1 và 2 sang lên cùng lúc

Nhập vân tay người quản trị, âm thanh dài xuất hiện khi đó tất cả thông tin người dùng bị xoá. Khoá trở về trạng thái xuất xưởng