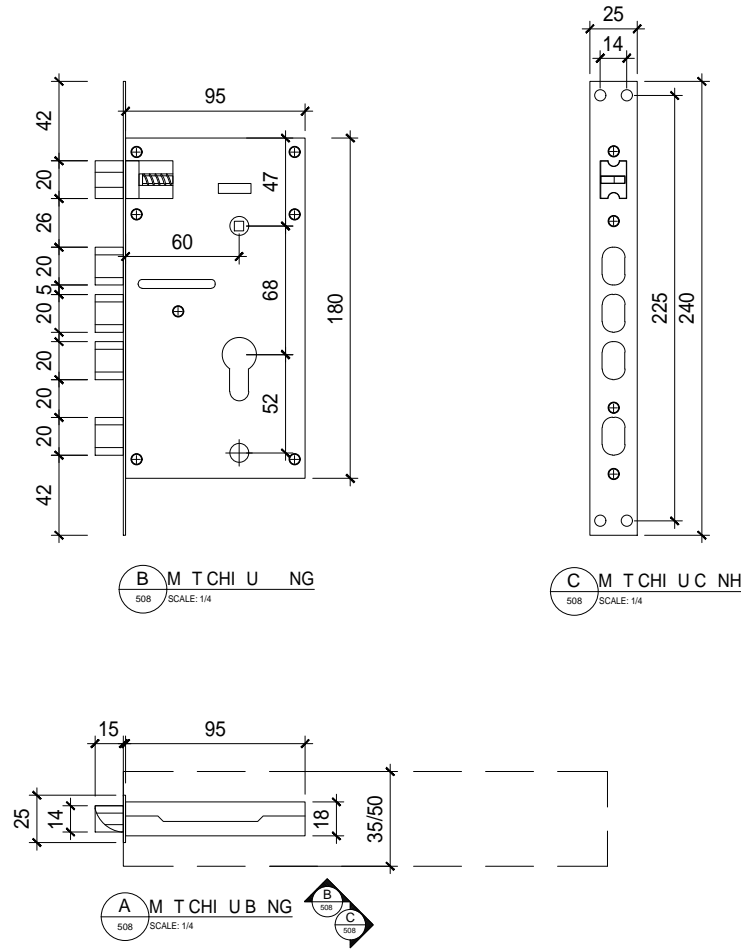
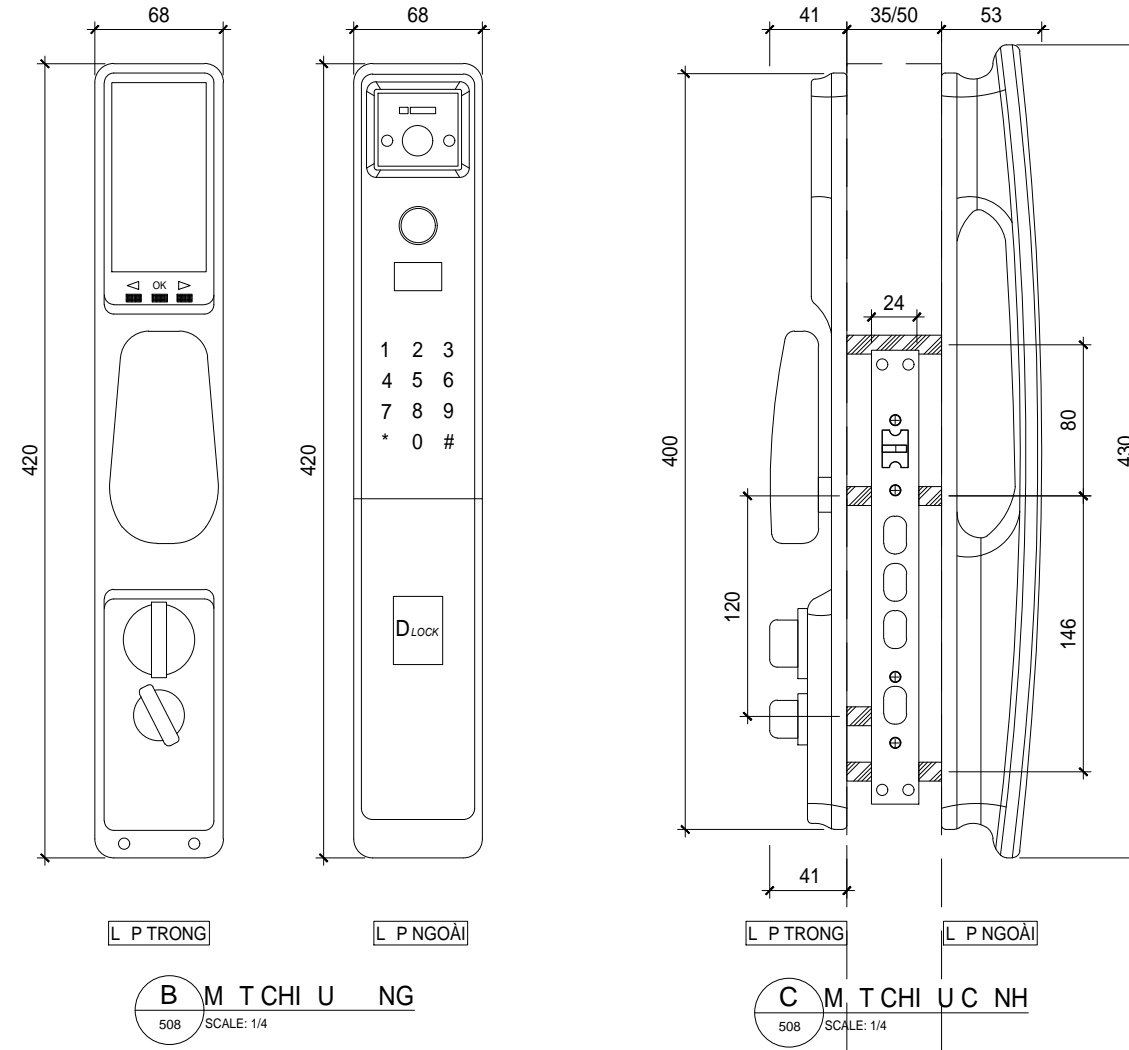


# THÂN KHOÁ DLJ8



# KHOÁ DLJ8



## KHOÁ DLJ8

Segment (Phân khúc)	High-class (Hàng cao cấp)
Material (Chất liệu)	High-grade aluminum alloy (Hợp kim nhôm cao cấp)
Type (Loại)	H nh p
Surface (Bề mặt)	M Nonameter + IMD cao c p ch ng oxy hoá
Door thickness (Độ dày cửa)	40 - 120 mm
Unlock method (Phương thức mở khoá)	M t kh u - Vân tay - Th - Chia khoá
Source (Nguồn)	Pin lithium 4200
Battery life time (Tuổi thọ Pin)	Pin s c
Operating temperature (Nhiệt độ làm việc)	25°C - 60°C
Emergency Power supply (Ngu n kh n c p)	USB
Application (Sử dụng)	X - Home

TÊN CTY:  
**Công ty Cổ Phần  
Công Nghệ  
DILSMART**

Tên s n ph m:  
**KHÓA CỬA  
THÔNG MINH  
DILLOCK**

H ng M c ( n Hàng):

Ngày : 22/06/2023

Ký Duy t:

**TRUNG NGHĨA**

Ki m Tra:

**TRUNG NGHĨA**

H a Viên:

**TRUNG NGHĨA**

Ngày Ch.S a	S L n Ch.S a	Trang Ch nh S a
----------------	-----------------	--------------------

Trang b n v :